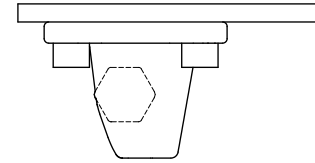
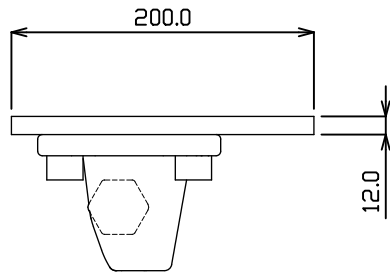


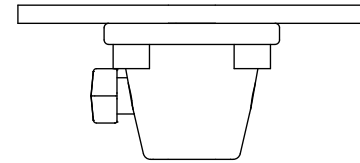
右側面



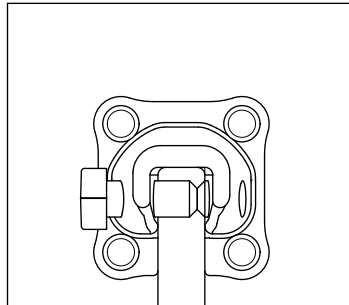
左側面



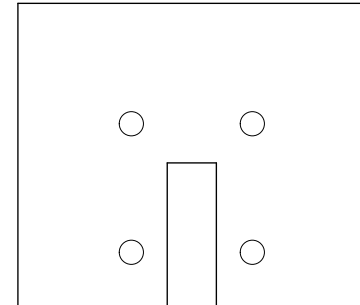
前面



背面



下面



上面

概略図

符号	変更内容	日付	承認	製図	承認		数量		形式等
					検図		材質		名称 リキマンP型
					設計		熱処理		
					製図		硬さ		図番
					尺度	1/5	表面処理		
					投影法	⊕⇐	作成日		