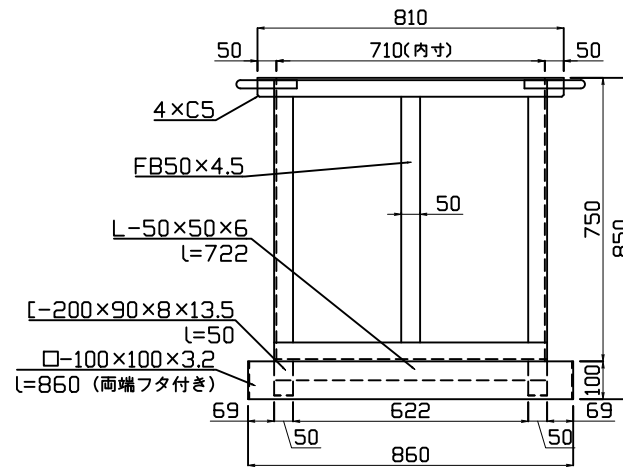
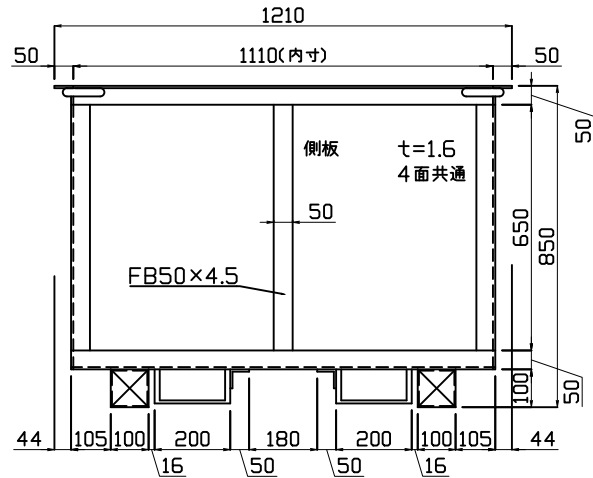


取手詳細



					承認		数量		形式等
					検図		材質		名称 収納鉄箱 大
					設計		熱処理		
					製図		硬さ		
符号	変更内容	日付	承認	製図	尺度	1/20	表面処理		図番
 株式会社リキマン <span style="margin-left: 20px;">〒811-2112 福岡県粕屋郡須恵町植木1150-5</span> <span style="margin-left: 20px;">TEL : 092-937-3476</span> <span style="margin-left: 20px;">FAX : 092-937-3484</span>					投影法		作成年月日		